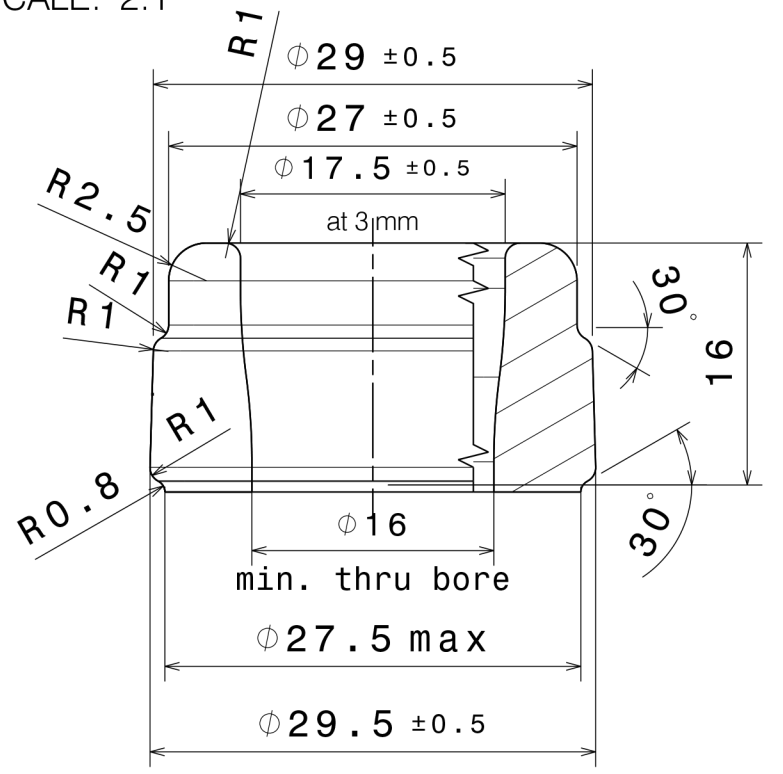
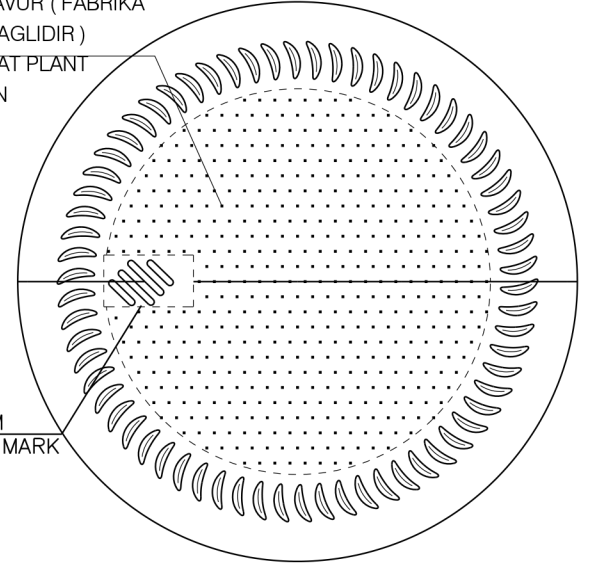


KAFA DETAYI / FINISH DETAIL
OLCEK/SCALE: 2:1



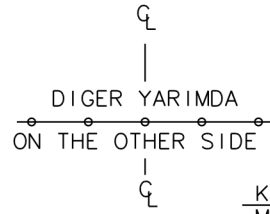
NOKTA GRAVUR (FABRIKA
ISTEGINE BAGLIDIR)
KNURLING AT PLANT
DISCRETION

AMBLEM
TRADE MARK



Sisecam A.Ş.
Tasarım Müdürlüğü
Taraflardan Çizilmiştir.
10.10.2019

KOD OKUMA NOKTALAMASI
DOT CODE



KALIP NO
MOLD NO

* : VERİLMEYEN AĞIZ İÇİ OLCULERİ İLGİLİ DATA SAYFASINDA İŞLENECEKTİR. NON
GIVEN INNER FINISH DIMENSIONS WILL BE ADDED ON RELATED DATA SHEET