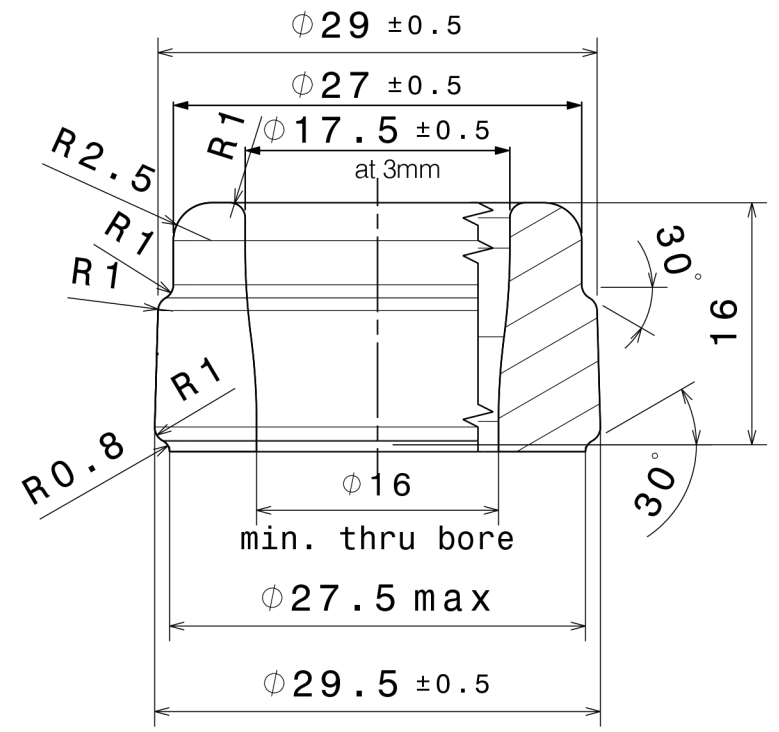


KAFA DETAYI / FINISH DETAIL

OLCEK/SCALE: 2:1



\*TIRTIL YUKSEKLİĞİ DAHİL/INCLUDING STIPLING HEIGHT

\* 293 ± 1.8

\* 277

Sigecam A.Ş.  
Tasarım Müdürlüğü  
Tarafından Çizilmiştir.  
10.10.2019

KOD OKUMA NOKTALAMASI

DOT CODE

Ç

DİĞER YARIMDA  
ON THE OTHER SIDE

Ç

KALIP NO  
MOLD NO

NOKTA GRAVUR (FABRIKA  
İSTEGİNE BAĞLIDIR)  
KNURLING AT PLANT  
DISCRETION

AMBLEM  
TRADE MARK

66 ADET SLOT TIRTIL  
SLOT STIPLING.  
66 PIECES.

