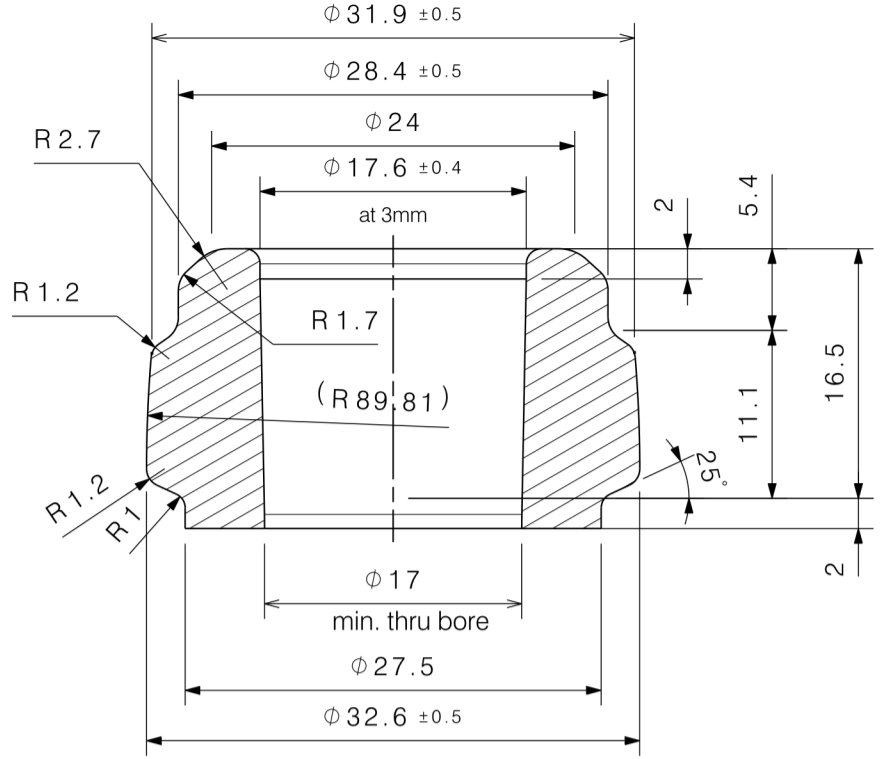
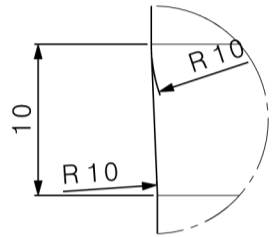


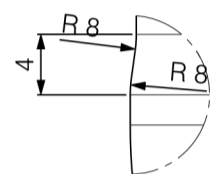
*TIRTIL YUKSEKLIGI DAHIL/INCLUDING STIPLING HEIGHT



FASCETTA SPUMANTE 32.6 H 16.5
Scale: 2:1



Detail C
Scale: 2:1



Detail D
Scale: 2:1

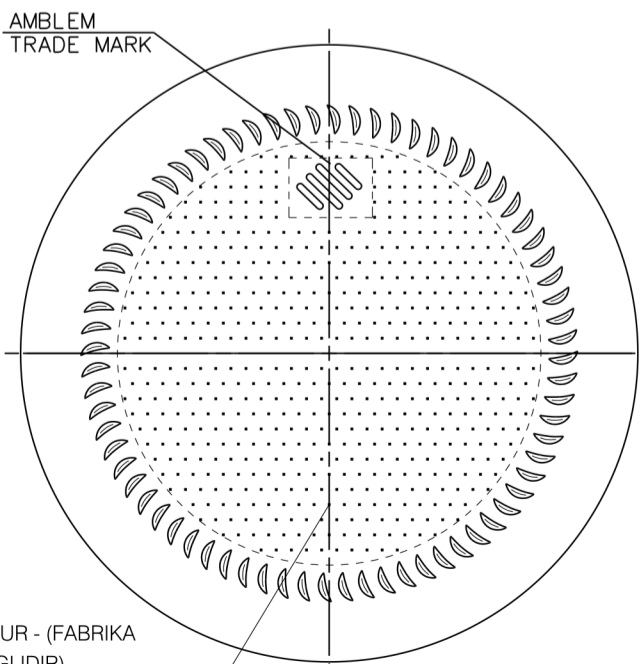
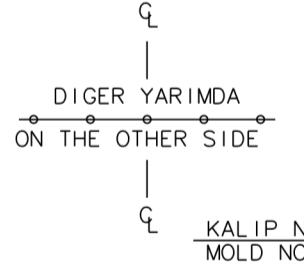
Şişecam A.Ş.
 Tasarım Müdürlüğü
 Tarafından Çizilmiştir.
 10.10.2019

APPROVED 15/10/2019

NEUPACK s.r.l.

Contra Cantarane n.5
 36100 Vicenza (Italy)
 VAT Code IT 04183220245

KOD OKUMA NOKTALAMASI
 DOT CODE



NOKTA GRAVUR - (FABRIKA İSTEGİNE BAĞLIDIR)
 KNURLING AT PLANT DISCRETION