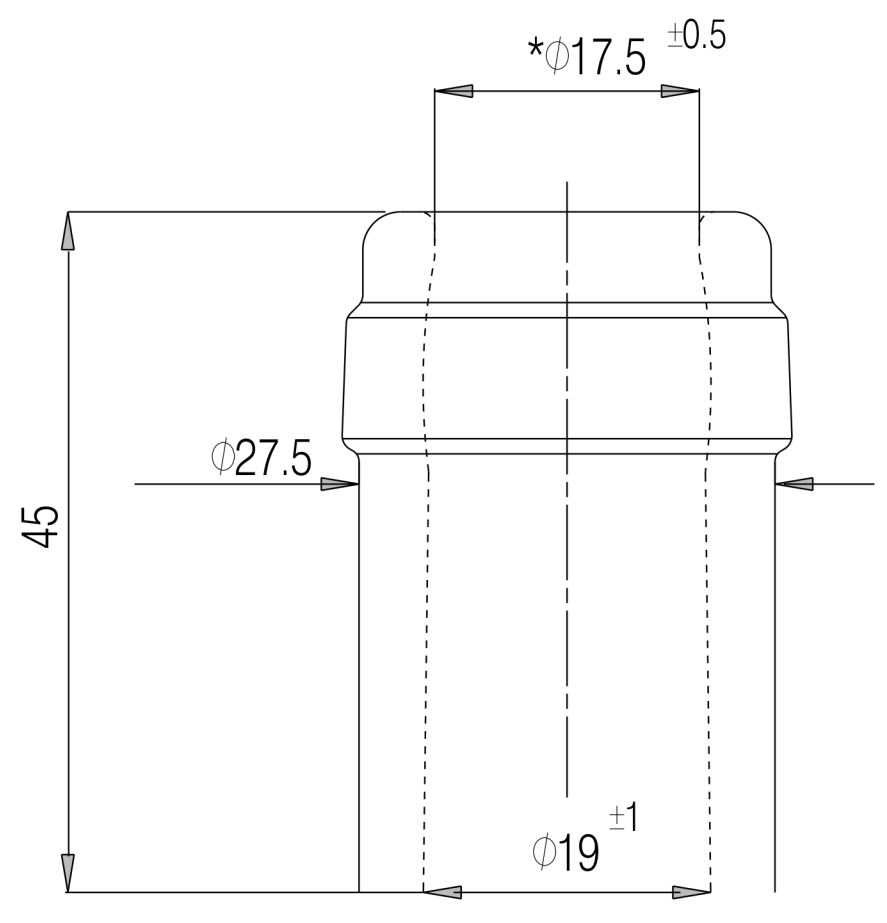
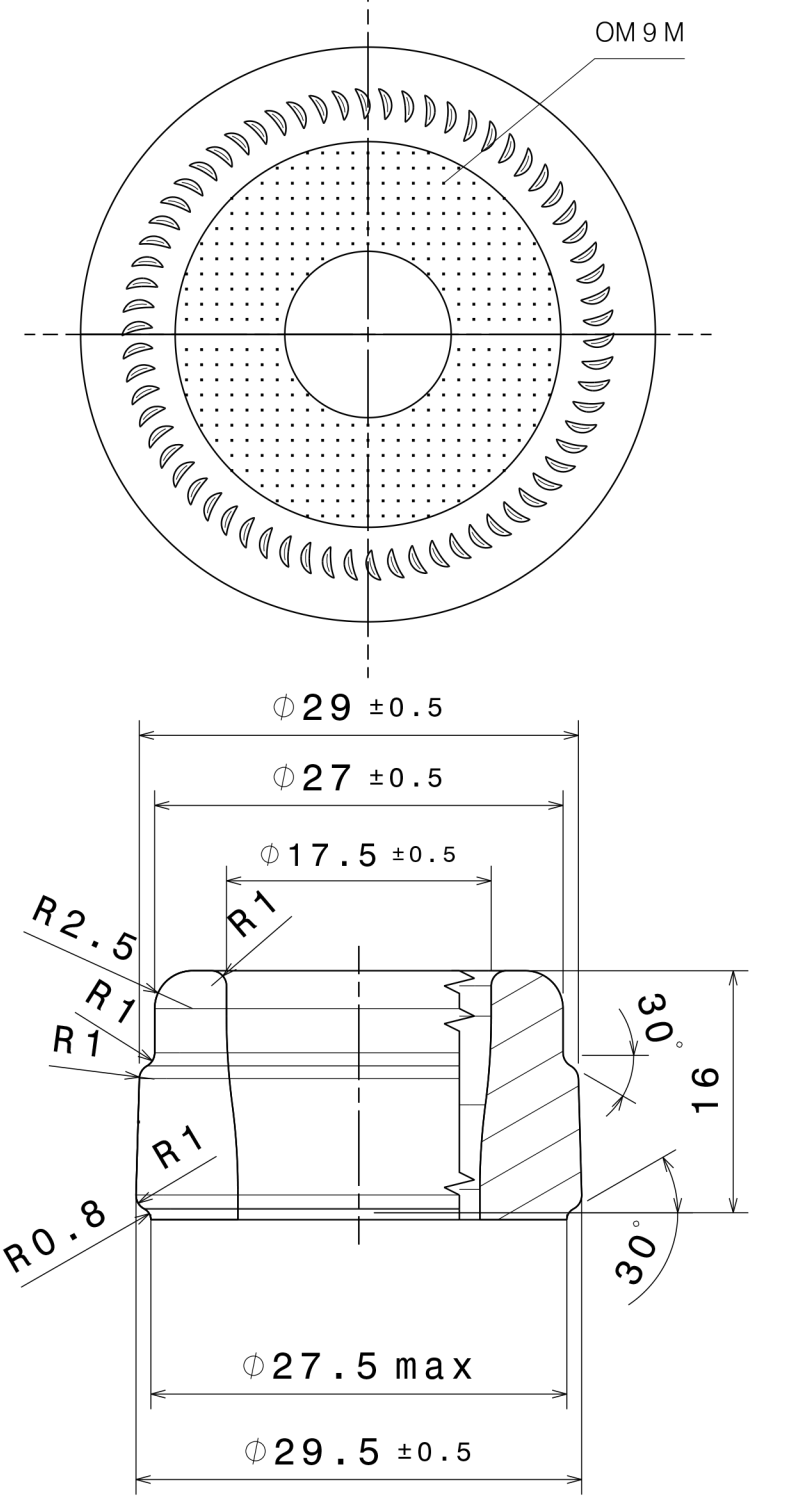


KOD OKUMA NOKTALAMASI
DOT CODE
Ç
DİĞER YARIMDA
ON THE OTHER SIDE
Ç

AMBLEM
TRADE MARK
KALIP NO
MOLD NO

$\phi 76 \pm 1.5$

*TIRTIL YUKSEKLİĞİ DAHİL/INCLUDING STIPLING HEIGHT



KAF A DETAYI / FINISH DETAIL
OLÇEK/SCALE: 2:1

Sigecam A.Ş.
Tasarım Müdürlüğü
Taraflından Çizilmiştir.
10.12.2019