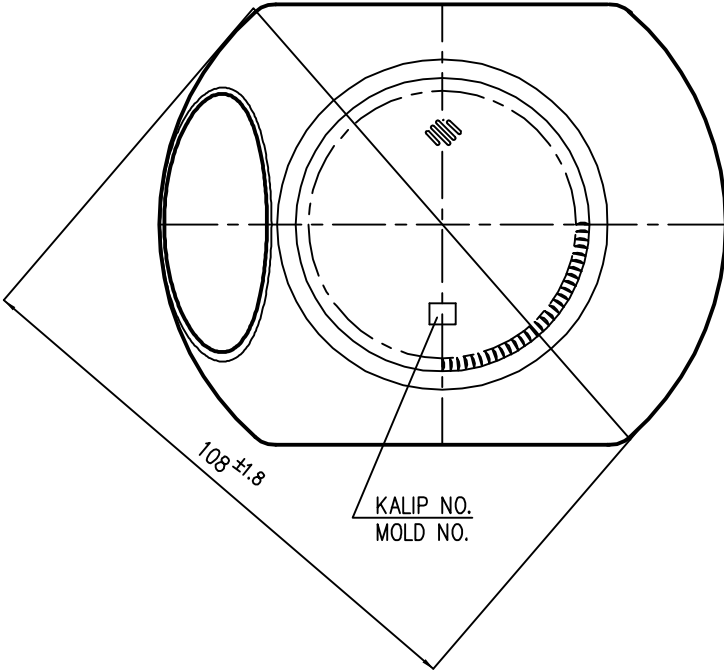
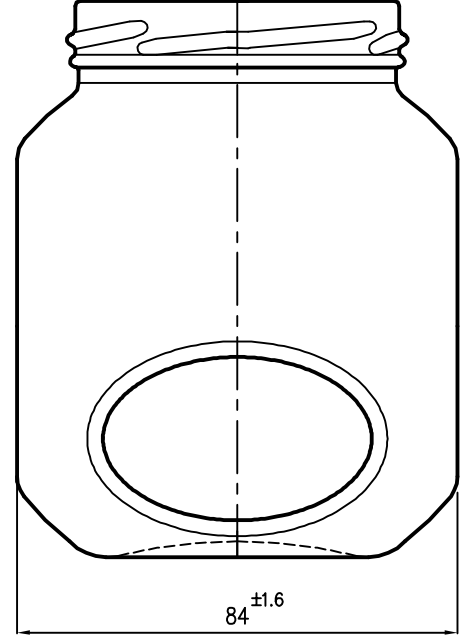
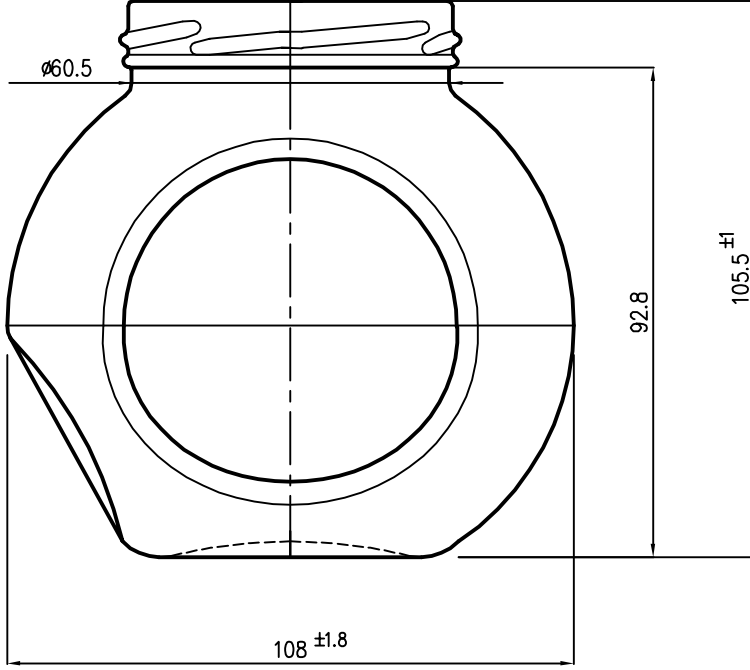


HELIX T066 REGULAR
FD 138 S (3)



Bu tasarım ANADOLU CAM SANAYİ A.Ş. tarafından gerçekleştirilmiş olup, bütün hakları müşteriye devredilinceye kadar Şirketimize aittir.
This design remains the property of ANADOLU CAM SANAYİ A.Ş. until exclusive industrial proprietary rights are duly transferred to Customer.