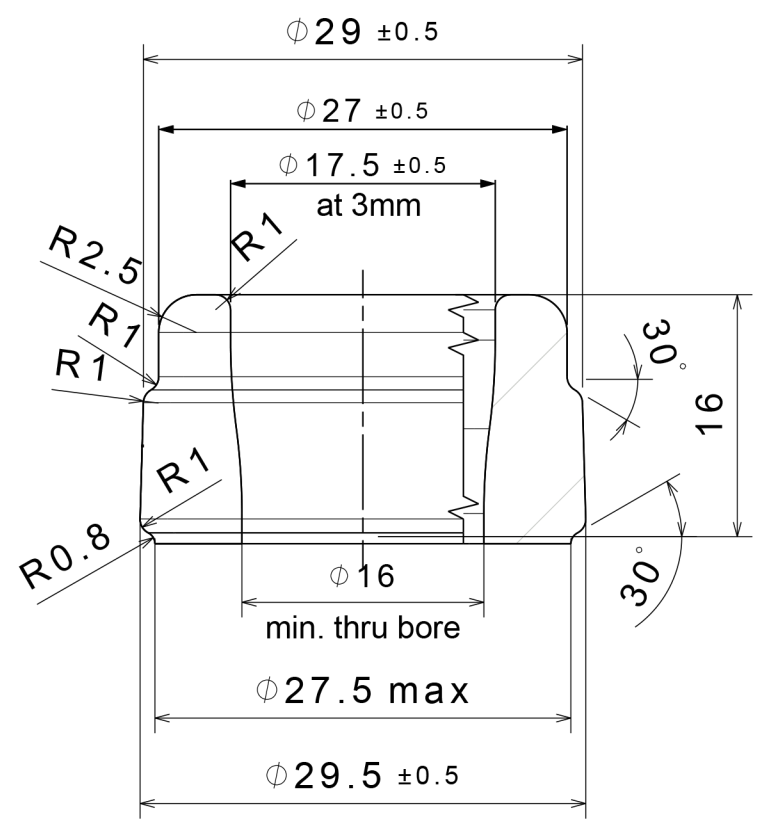


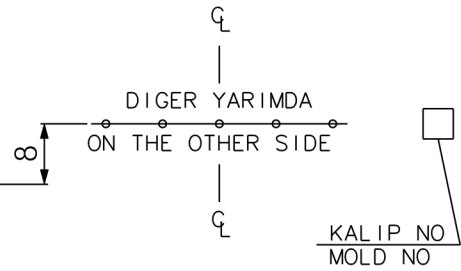
Şişecam A.Ş.
 Tasarım Müdürlüğü
 Tarafından Çizilmiştir.
 21.10.2019

*TIRTIL YUKSEKLIGI DAHİL/INCLUDING STIPPLING HEIGHT

KAFA DETAYI / FINISH DETAIL
 OLCEK/SCALE: 2:1



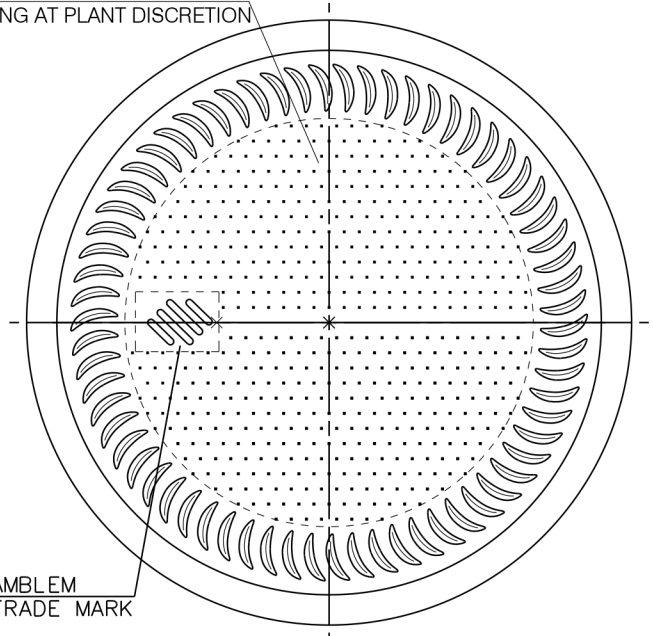
KOD OKUMA NOKTALAMASI
 DOT CODE



KALIP NO
 MOLD NO

NOKTA GRAVUR - (FABRIKA
 İSTEGINE BAĞLIDIR)

KNURLING AT PLANT DISCRETION



AMBLEM
 TRADE MARK